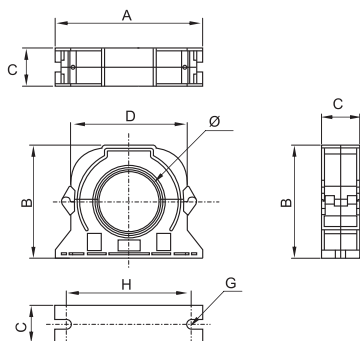
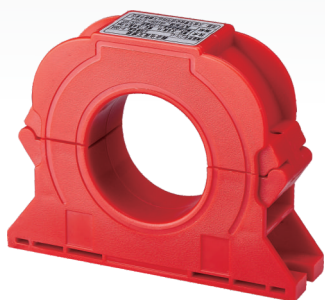


CR-HC 系列剩余电流互感(开口式) Series Residual Current Transformers(Open type)



领先的火灾监控/数字通信服务商。
Leading fire monitoring Digital communications service providers.



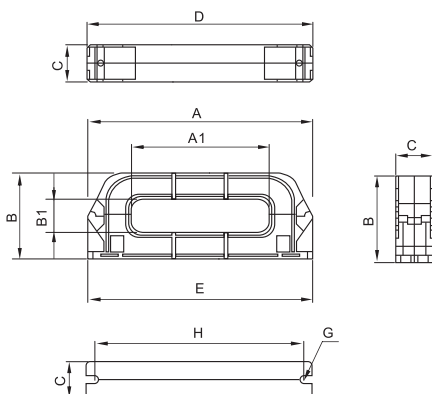
产品功能

- 工作频率: 50~400Hz;
- 额定输出: 10mA~1000mA;
- 测量范围: 10%In~130%In;
- 额定输出: 0~1V(A或)0~0.25mA;
- 比位差: ≤0.1%;
- 相位差: ≤±10分;
- 介质强度: 2.5kV/1mA/1min;
- 绝缘电阻: DC500V/1000MΩ/min;
- 接线方式: 端子型/屏蔽绞线1.5米;
- 使用环境: 温度: -25℃~75℃, 相对湿度: ≤85%;
- 外壳: ABS, 阻燃等级94-V0;
- 符合国家标准;
- 与庄诚系列监控探测器配套使用。

基本规格及技术参数

产品型号	额定输入 (A)	额定输出 (mA/V)	精度等级	尺寸(mm)						
				∅	A	B	C	D	H	∅
CR-HC100	0-1A	0-1V	0.1,0.2	45	107.5	82.5	28	85	91	∅10x7
CR-HC225	0-1A	0-1V	0.1,0.2	65	127.5	105	28	105	110	∅10x7
CR-HC400	0-1A	0-1V	0.1,0.2	80	159.5	128	30	127.5	140	∅10x7
CR-HC630	0-1A	0-1V	0.1,0.2	100	188	154	32	154	170	∅10x7
CR-HC1000	0-1A	0-1V	0.1,0.2	150	250	210	35	210	230	∅10x7

CR-HD 系列剩余电流互感(开口式) Series Residual Current Transformers(Open type)



产品功能

- 工作频率: 50~400Hz;
- 额定输出: 10mA~1000mA;
- 测量范围: 10%In~130%In;
- 额定输出: 0~1V(A或)0~0.25mA;
- 比位差: ≤0.1%;
- 相位差: ≤±10分;
- 介质强度: 2.5kV/1mA/1min;
- 绝缘电阻: DC500V/1000MΩ/min;
- 接线方式: 端子型/屏蔽绞线1.5米;
- 使用环境: 温度: -25℃~75℃, 相对湿度: ≤85%;
- 外壳: ABS, 阻燃等级94-V0;
- 符合国家标准;
- 与庄诚系列监控探测器配套使用。

基本规格及技术参数

产品型号	额定输入 (A)	额定输出 (mA/V)	精度等级	尺寸(mm)							
				A1	B1	A	B	C	D	E	G
CR-HD100	0-1A	0-1V	0.1,0.2	110	25	180	70	28	168	180	∅6x9
CR-HD225	0-1A	0-1V	0.1,0.2	150	35	230	86	32	213	230	∅6x10
CR-HD400	0-1A	0-1V	0.1,0.2	190	35	270	86	32	253	270	∅6x10