



领先的火灾监控/数字通信服务商。  
Leading fire monitoring Digital communications service providers.



### 产品简介

分体式常开防火门由常开防火门监控模块和分体式电动闭门器或由常开防火门监控模块、门磁释放器、门磁开关组成。

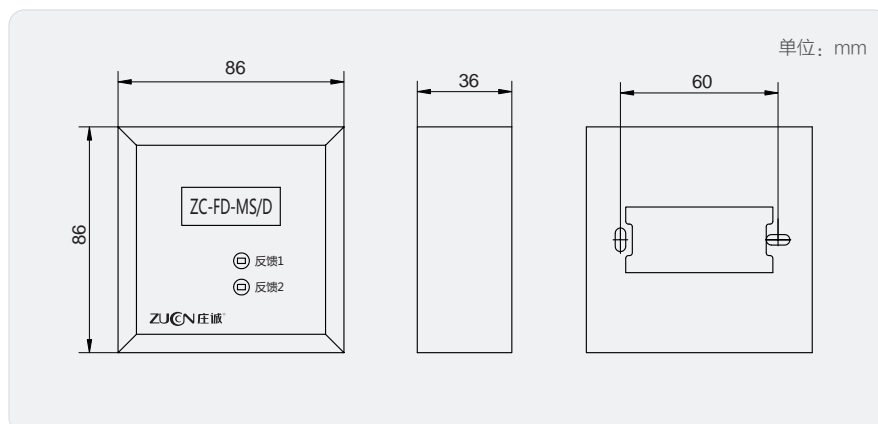
### 产品功能

- 监测各个防火门开启、关闭、故障状态；
- 适用于单扇常开防火门和双扇常开防火门的监控；
- 可接受消防中心的监控器发出的指令，自动关闭防火门；
- 为分体式电动闭门器和门磁开关提供DC24V电源和反馈信号；
- 具有自检功能，发生故障时发出声光报警，并上传消防中心；
- 门磁释放器需外接电源；
- 由二总线或外部24V电源独立供电；
- 二总线通讯功能，将工作状态反馈消防中心的监控器。

### 主要技术参数

产品型号	ZC-FD-MS/D、ZC-FD-MS/DR	
适用门型	单开防火门使用	双开防火门使用
符合标准	GB 29364-2012《防火门监控器》	
工作电压	DC12~24V，采用监控器或区域分机进行供电	
工作功率	≤0.5W	
工作电流	20mA	
通信方式	二总线（无极性）	
线缆要求	NH-RVS 2x1.5mm <sup>2</sup> /NH-RVS 2x2.5mm <sup>2</sup> （电源/通讯）	
点位及配置	两扇防火门应安装一只分体式监控模块（适合双扇常开式防火门）； 外接2套四线制的电动闭门器，或者接2套2线门磁释放器和2套2线门磁开关	
显示功能	LED灯显示	
安装方式	安装于门上方，86盒安装	

### 外形及安装尺寸



C

防火门监控系统